



ANTÓNIO ENES MORAIS, Lda.

Executa todos os trabalhos em estuque decorativo e projectado

Catálogo Produtos

- Molduras para Painéis de Parede e Tectos
- Molduras de Tabela
- Moldura Viga
- Candeeiros Gesso
- Apliques de Parede
- Sancas Luz Indirecta
- Florões de Gesso Com Moldura

António Enes Moraes, Lda.

Queluz

Telemóvel : 969 023 480

Tel./Fax : 21 435 19 70

www.sancas-gessos-estuques.com

António Enes Morais, Lda.

Executa todos os trabalhos Estuque Decorativo.

Actividade

É uma empresa que executa todos os trabalhos na arte do estuque. A experiência e o saber acumulado, de muitos anos de trabalho, em muitas obras permitem realizar e obter com garantia os desejos expressos pelos nossos clientes, nas mais variadas vertentes desta área.

Realizamos:

- *Empreitadas de Estuque Projectado.*
- *Conservação e Restauro de Molduras e Produtos do Gesso.*
- *Conservação e Restauro de estuques.*
- *Execução de Tectos Falsos em Estafe e Pladur*
- *Execução de Molduras com dimensões ao desejo cliente e sua colocação.*
- *Execução de Sancas de Luz Indirecta e sua colocação.*
- *Projectos de Remodelação de Interiores (Estuques e Decorações)*

AEM, Lda., especializou-se na arte de trabalhar o estuque e o gesso e na conservação e restauro, destes.

A firma contribui com uma ajuda a todos aqueles que desejem, e queiram melhorar os interiores e respectiva decoração

Molduras de Gesso Tradicionais

Molduras Tipo Painel para Paredes e Tectos

Molduras de Tabela para Paredes

Molduras Tipo Viga para Tectos



Molduras de Cimento para Fachadas de Edifícios (Guarnição de Janelas e Portas)

***Molduras Cimento para Guarnição Portas e Janelas
Molduras Cimento Decorativas Fachada Edifício.
Molduras Cimento para Parapeitos de Janelas***



Candeeiros / Apliques / Sancas de Luz Indirecta

A luz indirecta é uma maneira estética de apresentação da claridade. Os nossos **candeeiros/apliques parede/sancas não se encontram electrificadas**, de maneira a dar liberdade de projecto ao sistema eléctrico. A segurança das nossas sancas é proporcionada pela natureza **não inflamável** do material em questão: **o Gesso**.



Florões de Gesso com Moldura

Executamos e restauramos todos os florões de gesso.
Fazemos florões com folhas de acanto com as medidas e a forma que os nossos clientes desejem.

Decoramos e Restauramos os vossos Tectos



Florão de Folhas de Acanto e Moldura e Ornamentos



Florão Rocaille com Moldura e Ornamentos (Frisos)











ANTÓNIO ENES MORAIS, Lda.

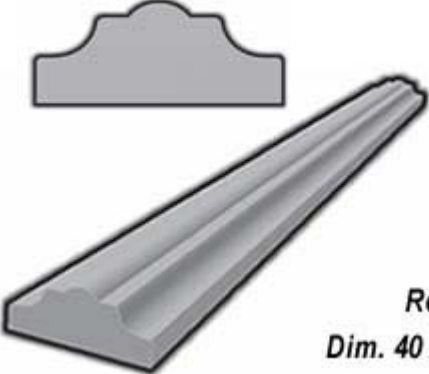
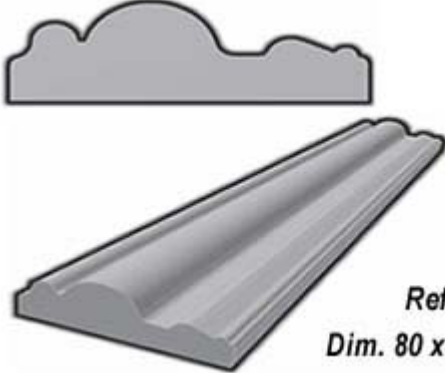
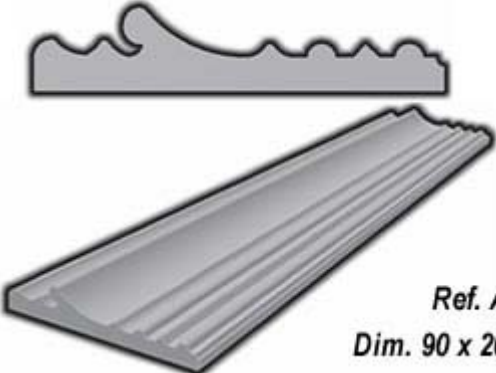
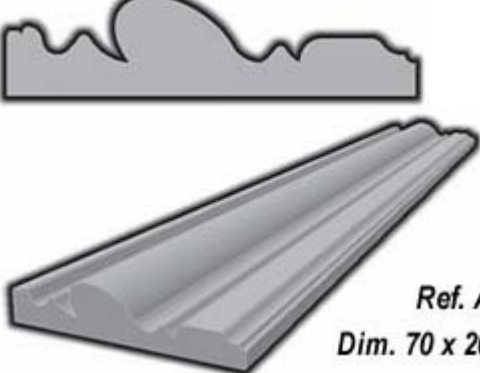
Executa Todos os trabalhos em Estuques e Gesso Decorativo

**Catálogo de Molduras Tradicionais de
Gesso Tipo Painel para Tectos e Paredes**

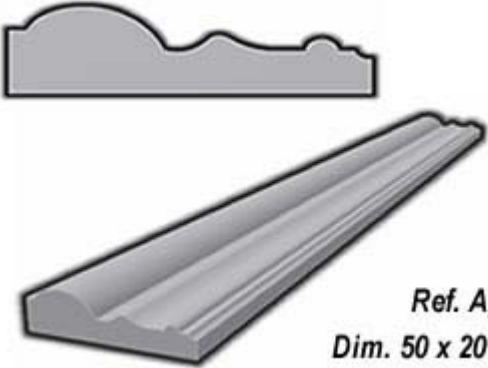
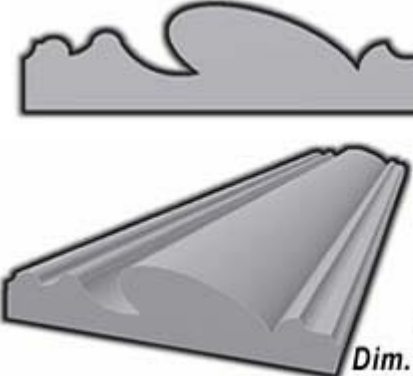
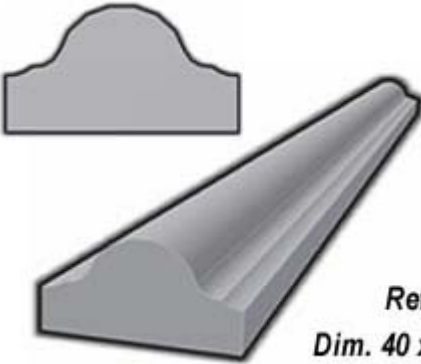
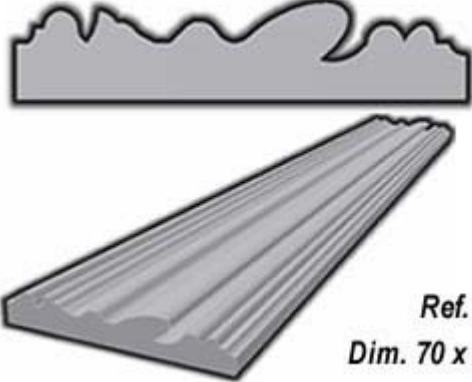
Executa todos Trabalhos de Estuques Decorativos
Conservação e Restauro de Estuques e Gessos Decorativos
Executa Sancas e Molduras Tradicionais de Gesso

<p>Ref. Apainelado 1</p>	  <p><i>Ref. Apa 1</i> <i>Dim. 60 x 15</i></p>
<p>Ref. Apainelado 2</p>	  <p><i>Ref. Apa 2</i> <i>Dim. 70 x 20</i></p>
<p>Ref. Apainelado 3</p>	  <p><i>Ref. Apa 3</i> <i>Dim. 70 x 20 (Var.)</i></p>
<p>Ref. Apainelado 4</p>	  <p><i>Ref. Apa 4</i> <i>Dim. 85 x 25 (Var.)</i></p>

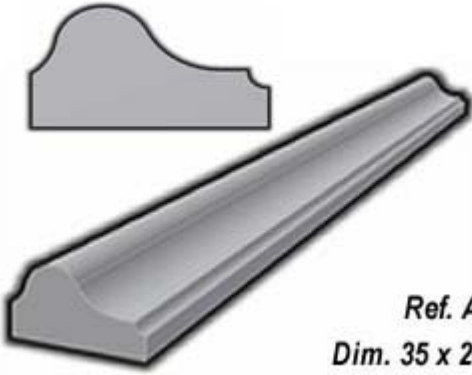
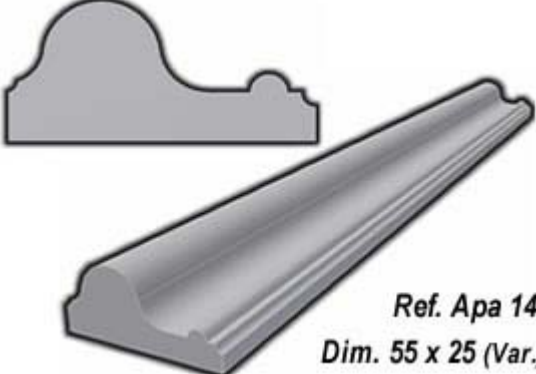
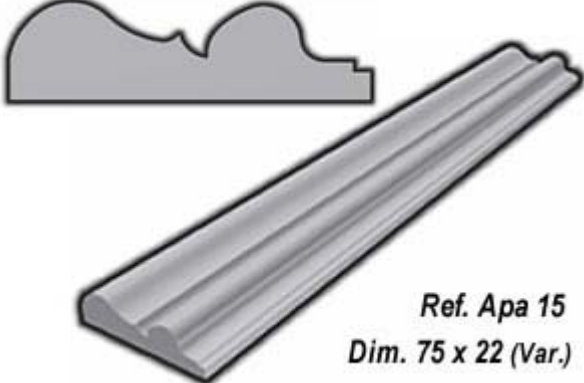
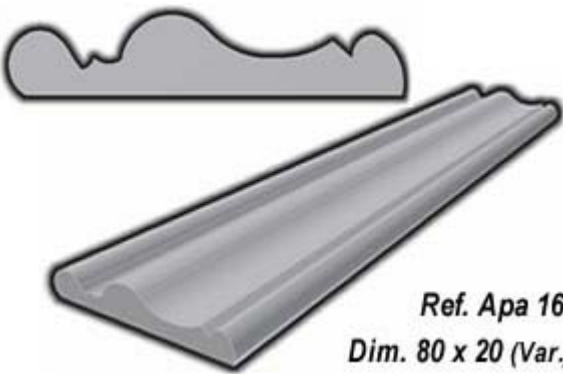
Executa todos Trabalhos de Estuques Decorativos
Conservação e Restauro de Estuques e Gessos Decorativos
Executa Sancas e Molduras Tradicionais de Gesso

<p>Ref. Apainelado 5</p>	 <p><i>Ref. Apa 5</i> <i>Dim. 40 x 18 (Var.)</i></p>
<p>Ref. Apainelado 6</p>	 <p><i>Ref. Apa 6</i> <i>Dim. 80 x 27 (Var.)</i></p>
<p>Ref. Apainelado 7</p>	 <p><i>Ref. Apa 7</i> <i>Dim. 90 x 20 (Var.)</i></p>
<p>Ref. Apainelado 8</p>	 <p><i>Ref. Apa 8</i> <i>Dim. 70 x 20 (Var.)</i></p>

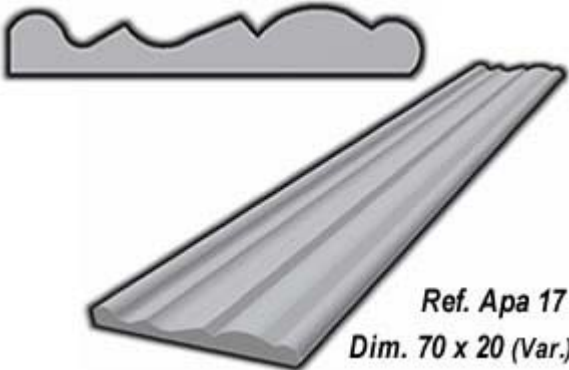
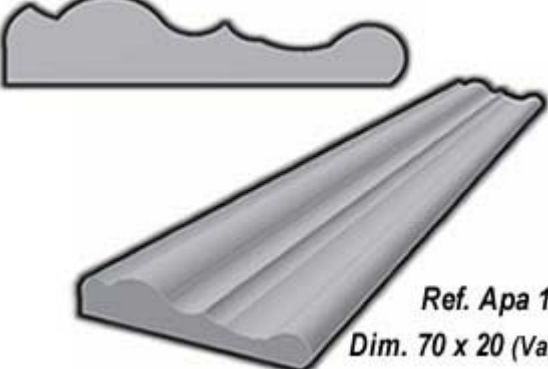
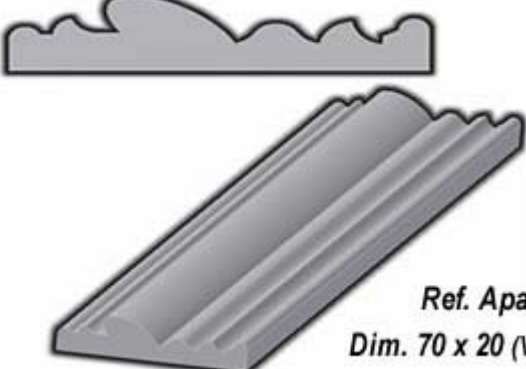
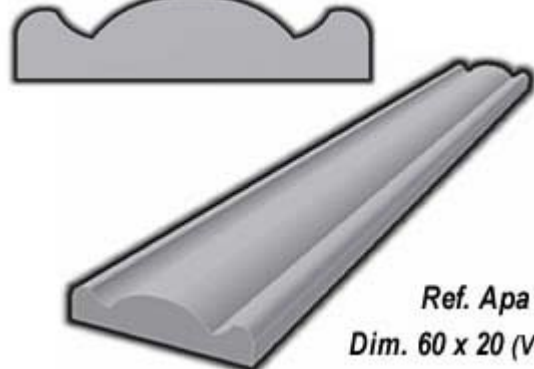
Executa todos Trabalhos de Estuques Decorativos
Conservação e Restauro de Estuques e Gessos Decorativos
Executa Sancas e Molduras Tradicionais de Gesso

<p>Ref. Apainelado 9</p>	 <p><i>Ref. Apa 9</i> <i>Dim. 50 x 20 (Var.)</i></p>
<p>Ref. Apainelado 10</p>	 <p><i>Ref. Apa 10</i> <i>Dim. 80 x 21 (Var.)</i></p>
<p>Ref. Apainelado 11</p>	 <p><i>Ref. Apa 11</i> <i>Dim. 40 x 23 (Var.)</i></p>
<p>Ref. Apainelado 12</p>	 <p><i>Ref. Apa 12</i> <i>Dim. 70 x 20 (Var.)</i></p>

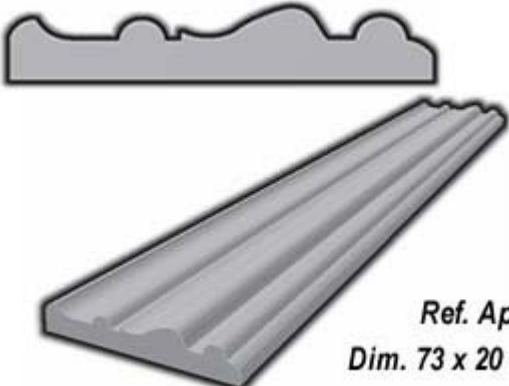
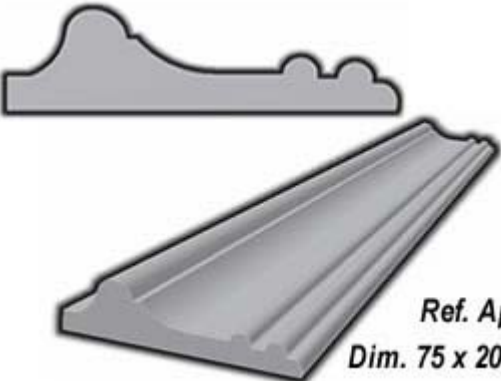
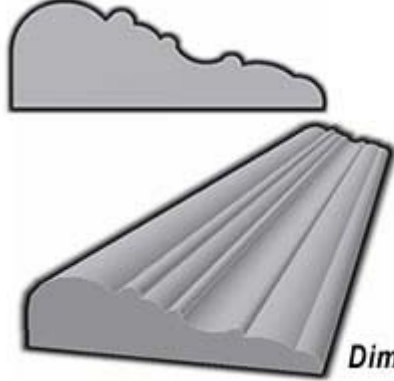

Executa todos Trabalhos de Estuques Decorativos
Conservação e Restauro de Estuques e Gessos Decorativos
Executa Sancas e Molduras Tradicionais de Gesso

<p>Ref. Apainelado 13</p>	 <p><i>Ref. Apa 13</i> <i>Dim. 35 x 20 (Var.)</i></p>
<p>Ref. Apainelado 14</p>	 <p><i>Ref. Apa 14</i> <i>Dim. 55 x 25 (Var.)</i></p>
<p>Ref. Apainelado 15</p>	 <p><i>Ref. Apa 15</i> <i>Dim. 75 x 22 (Var.)</i></p>
<p>Ref. Apainelado 16</p>	 <p><i>Ref. Apa 16</i> <i>Dim. 80 x 20 (Var.)</i></p>

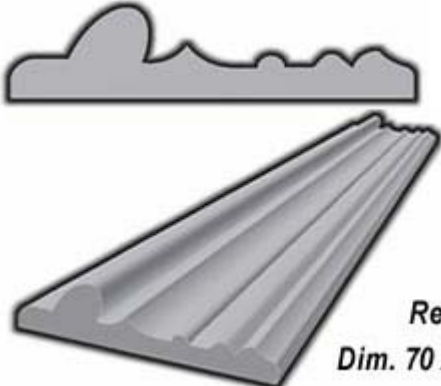
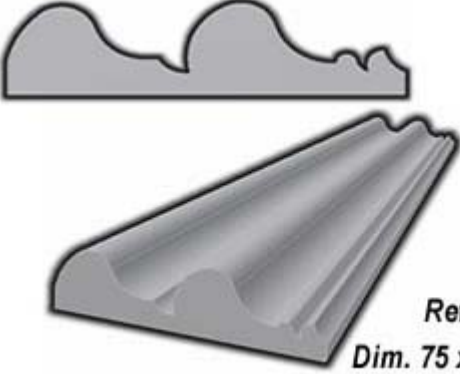
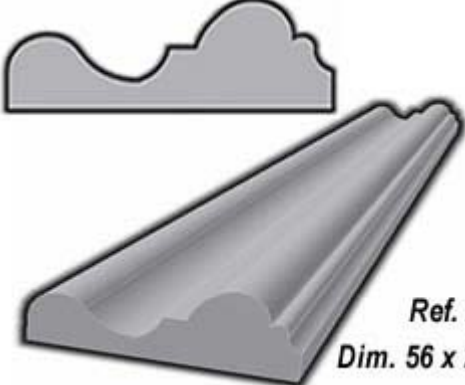
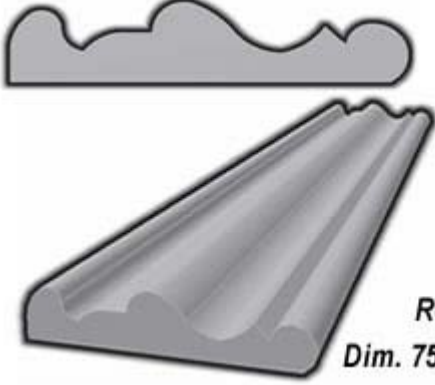
Executa todos Trabalhos de Estuques Decorativos
Conservação e Restauro de Estuques e Gessos Decorativos
Executa Sancas e Molduras Tradicionais de Gesso

<p>Ref. Apainelado 17</p>	 <p>Ref. Apa 17 Dim. 70 x 20 (Var.)</p>
<p>Ref. Apainelado 18</p>	 <p>Ref. Apa 18 Dim. 70 x 20 (Var.)</p>
<p>Ref. Apainelado 19</p>	 <p>Ref. Apa 19 Dim. 70 x 20 (Var.)</p>
<p>Ref. Apainelado 20</p>	 <p>Ref. Apa 20 Dim. 60 x 20 (Var.)</p>

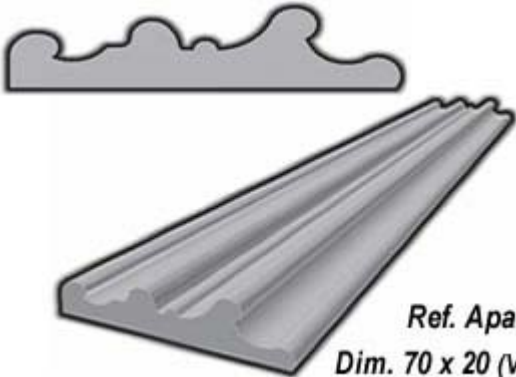
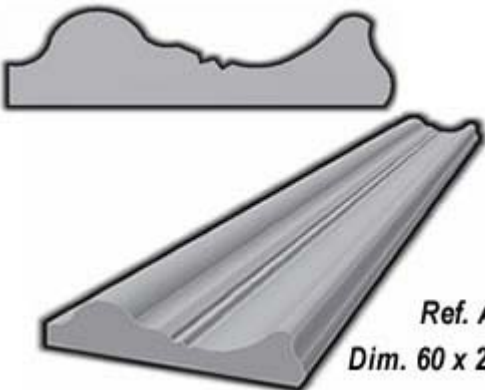
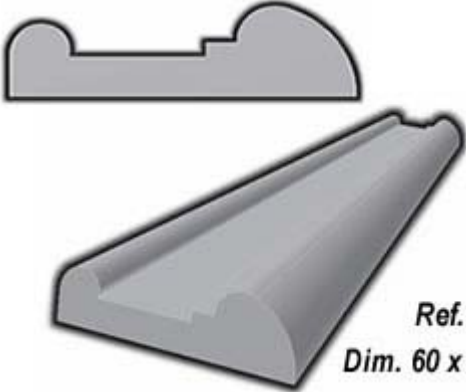
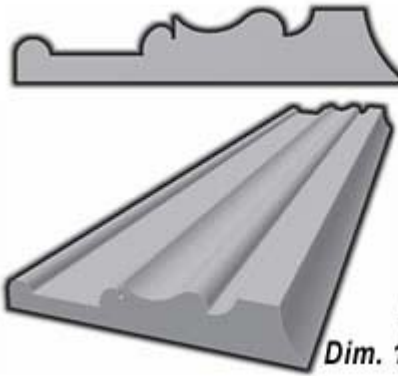
Executa todos Trabalhos de Estuques Decorativos
Conservação e Restauro de Estuques e Gessos Decorativos
Executa Sancas e Molduras Tradicionais de Gesso

<p>Ref. Apainelado 21</p>	 <p>Ref. Apa 21 Dim. 73 x 20 (Var.)</p>
<p>Ref. Apainelado 22</p>	 <p>Ref. Apa 22 Dim. 75 x 20 (Var.)</p>
<p>Ref. Apainelado 23</p>	 <p>Ref. Apa 23 Dim. 66 x 24 (Var.)</p>
<p>Ref. Apainelado 24</p>	 <p>Ref. Apa 24 Dim. 64 x 23 (Var.)</p>

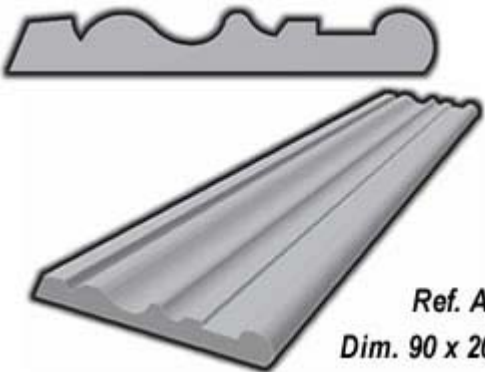
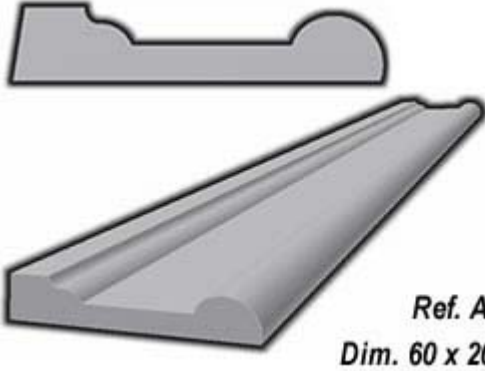
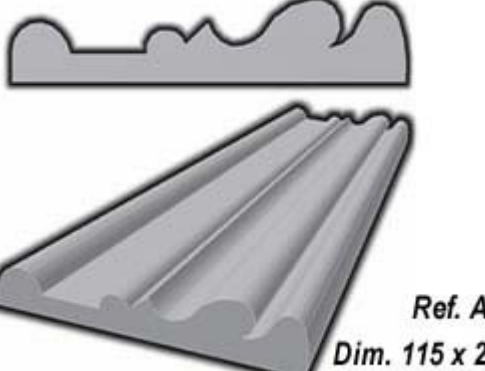
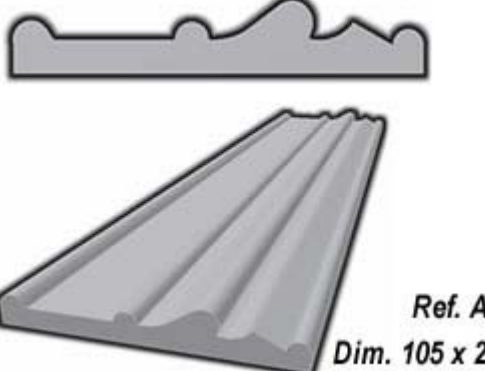
Executa todos Trabalhos de Estuques Decorativos
Conservação e Restauro de Estuques e Gessos Decorativos
Executa Sancas e Molduras Tradicionais de Gesso

<p>Ref. Apainelado 25</p>	 <p>Ref. Apa 25 Dim. 70 x 20 (Var.)</p>
<p>Ref. Apainelado 26</p>	 <p>Ref. Apa 26 Dim. 75 x 20 (Var.)</p>
<p>Ref. Apainelado 27</p>	 <p>Ref. Apa 27 Dim. 56 x 20 (Var.)</p>
<p>Ref. Apainelado 28</p>	 <p>Ref. Apa 28 Dim. 75 x 20 (Var.)</p>

Executa todos Trabalhos de Estuques Decorativos
Conservação e Restauro de Estuques e Gessos Decorativos
Executa Sancas e Molduras Tradicionais de Gesso

<p>Ref. Apainelado 29</p>	 <p>Ref. Apa 29 Dim. 70 x 20 (Var.)</p>
<p>Ref. Apainelado 30</p>	 <p>Ref. Apa 30 Dim. 60 x 20 (Var.)</p>
<p>Ref. Apainelado 31</p>	 <p>Ref. Apa 31 Dim. 60 x 20 (Var.)</p>
<p>Ref. Apainelado 32</p>	 <p>Ref. Apa 32 Dim. 105 x 20 (Var.)</p>

Executa todos Trabalhos de Estuques Decorativos
Conservação e Restauro de Estuques e Gessos Decorativos
Executa Sancas e Molduras Tradicionais de Gesso

<p>Ref. Apainelado 33</p>	 <p>Ref. Apa 33 Dim. 90 x 20 (Var.)</p>
<p>Ref. Apainelado 34</p>	 <p>Ref. Apa 34 Dim. 60 x 20 (Var.)</p>
<p>Ref. Apainelado 35</p>	 <p>Ref. Apa 35 Dim. 115 x 21 (Var.)</p>
<p>Ref. Apainelado 36</p>	 <p>Ref. Apa 36 Dim. 105 x 20 (Var.)</p>

Executa todos Trabalhos de Estuques Decorativos
Conservação e Restauro de Estuques e Gessos Decorativos
Executa Sancas e Molduras Tradicionais de Gesso

Desenhe o seu Modelo de Moldura e Envie-nos :




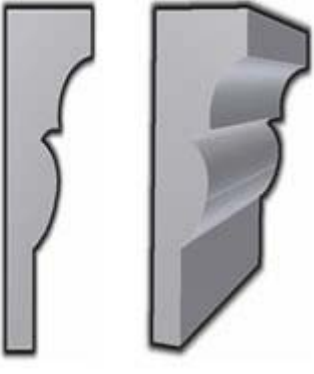


ANTÓNIO ENES MORAIS, Lda.


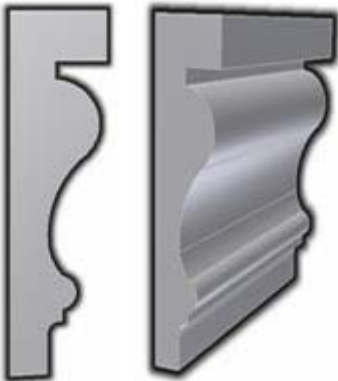


Executa Todos os trabalhos em Estuques e Gesso Decorativo

Catálogo de Molduras Tradicionais de Gesso Tipo Tabela

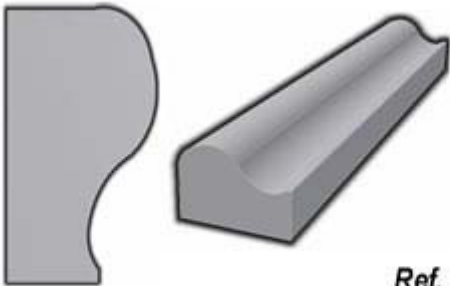

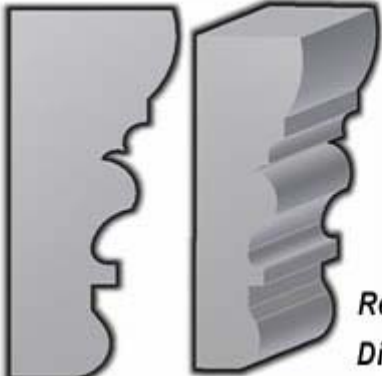
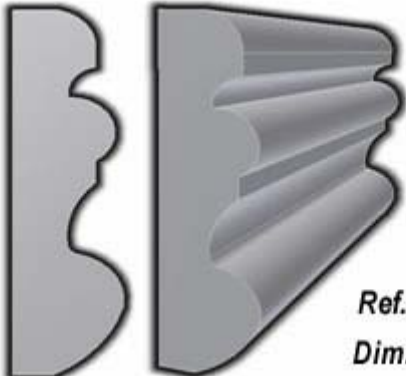
Executa todos Trabalhos de Estuques Decorativos
Conservação e Restauro de Estuques e Gessos Decorativos
Executa Sancas e Molduras Tradicionais de Gesso

Ref. Tabela 1	 <p><i>Ref. Tab 1</i> <i>Dim. 100 x 20</i></p>
Ref. Tabela 2	 <p><i>Ref. Tab 2</i> <i>Dim. 121 x 19</i></p>
Ref. Tabela 3	 <p><i>Ref. Tab 3</i> <i>Dim. 110 x 28</i></p>
Ref. Tabela 4	 <p><i>Ref. Tab 4</i> <i>Dim. 75 x 29</i></p>

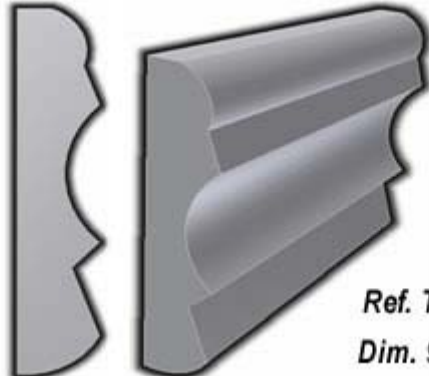
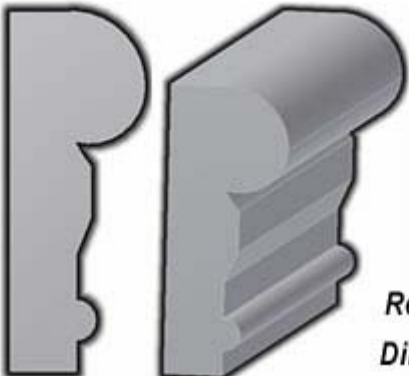
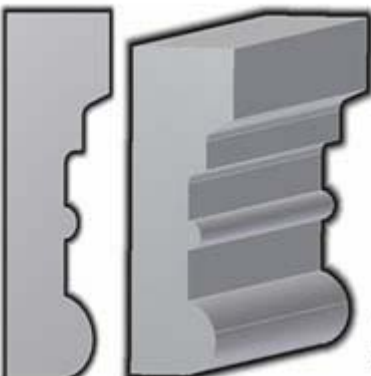
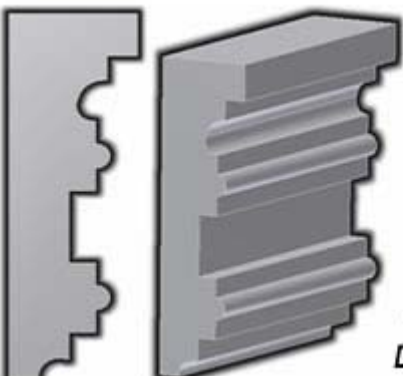
Executa todos Trabalhos de Estuques Decorativos
Conservação e Restauro de Estuques e Gessos Decorativos
Executa Sancas e Molduras Tradicionais de Gesso

Ref. Tabela 5	 <p><i>Ref. Tab 5</i> <i>Dim. 73 x 26</i></p>
Ref. Tabela 6	 <p><i>Ref. Tab 6</i> <i>Dim. 100 x 25</i></p>
Ref. Tabela 7	 <p><i>Ref. Tab 7</i> <i>Dim. 100 x 18</i></p>
Ref. Tabela 8	 <p><i>Ref. Tab 8</i> <i>Dim. 90 x 33</i></p>

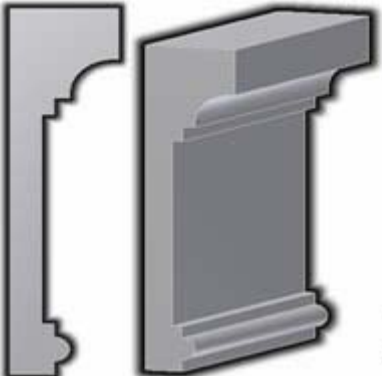
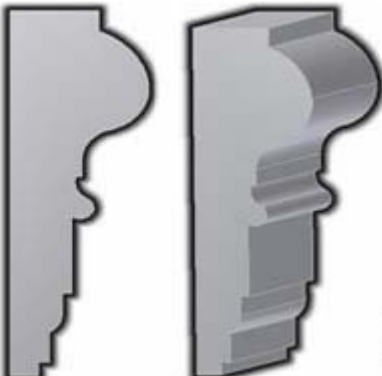
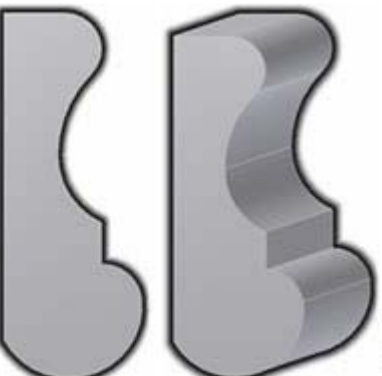

Executa todos Trabalhos de Estuques Decorativos
Conservação e Restauro de Estuques e Gessos Decorativos
Executa Sancas e Molduras Tradicionais de Gesso

Ref. Tabela 9	 <p>Ref. Tab 9 Dim. 17 x 12</p>
Ref. Tabela 10	 <p>Ref. Tab 10 Dim. 64 x 26</p>
Ref. Tabela 11	 <p>Ref. Tab 11 Dim. 80x 30</p>
Ref. Tabela 12	 <p>Ref. Tab 12 Dim. 71 x 17</p>


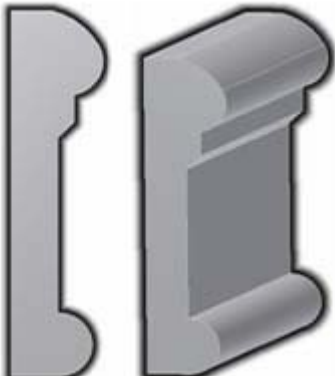


Executa todos Trabalhos de Estuques Decorativos
Conservação e Restauro de Estuques e Gessos Decorativos
Executa Sancas e Molduras Tradicionais de Gesso

Ref. Tabela 13	 <p><i>Ref. Tab 13</i> <i>Dim. 95 x 17</i></p>
Ref. Tabela 14	 <p><i>Ref. Tab 14</i> <i>Dim. 48 x 19</i></p>
Ref. Tabela 15	 <p><i>Ref. Tab 15</i> <i>Dim. 50 x 17</i></p>
Ref. Tabela o 16	 <p><i>Ref. Tab 16</i> <i>Dim. 100 x 30</i></p>





Executa todos Trabalhos de Estuques Decorativos
Conservação e Restauro de Estuques e Gessos Decorativos
Executa Sancas e Molduras Tradicionais de Gesso

Ref. Tabela 17	 <p><i>Ref. Tab 17</i> <i>Dim. 130x 31</i></p>
Ref. Tabela 18	 <p><i>Ref. Tab 18</i> <i>Dim. 130x 39</i></p>
Ref. Tabela 19	 <p><i>Ref. Tab 19</i> <i>Dim. 63 x 23</i></p>
Ref. Tabela 20	 <p><i>Ref. Tab 20</i> <i>Dim. 50 x 14</i></p>


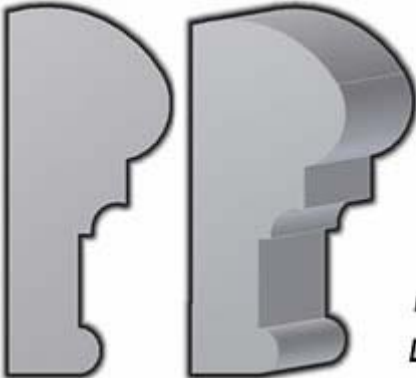
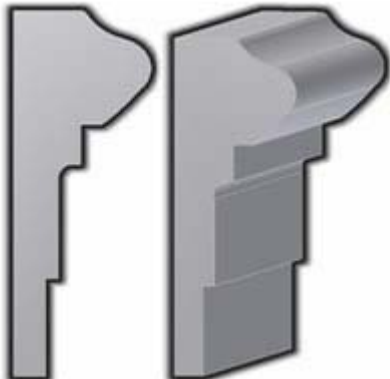
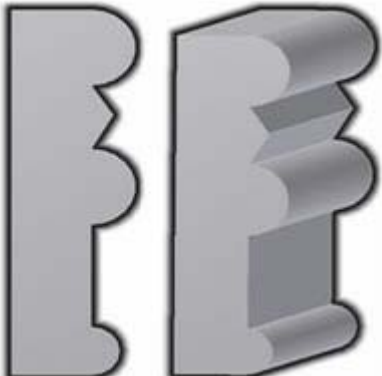
Executa todos Trabalhos de Estuques Decorativos
Conservação e Restauro de Estuques e Gessos Decorativos
Executa Sancas e Molduras Tradicionais de Gesso

Ref. Tabela 21	 <p><i>Ref. Tab 21</i> <i>Dim. 45 x 23</i></p>
Ref. Tabela 22	 <p><i>Ref. Tab 22</i> <i>Dim. 86 x 21</i></p>
Ref. Tabela 23	 <p><i>Ref. Tab 23</i> <i>Dim. 80 x 18</i></p>
Ref. Tabela 24	 <p><i>Ref. Tab 24</i> <i>Dim. 51 x 23</i></p>

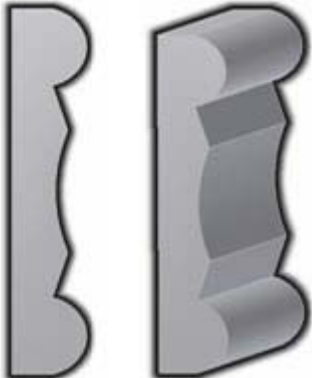
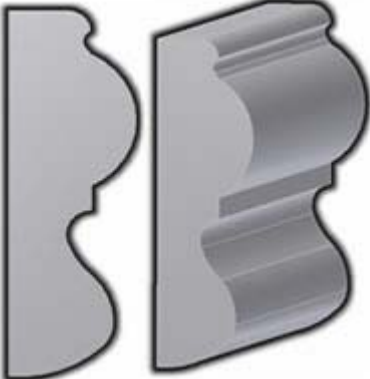


Executa todos Trabalhos de Estuques Decorativos
Conservação e Restauro de Estuques e Gessos Decorativos
Executa Sancas e Molduras Tradicionais de Gesso

Ref. Tabela 25	 <p><i>Ref. Tab 25</i> <i>Dim. 140 x 30</i></p>
Ref. Tabela 26	 <p><i>Ref. Tab 26</i> <i>Dim. 78 x 26</i></p>
Ref. Tabela 27	 <p><i>Ref. Tab 27</i> <i>Dim. 128 x 24</i></p>
Ref. Tabela 28	 <p><i>Ref. Tab 28</i> <i>Dim. 77 x 24</i></p>

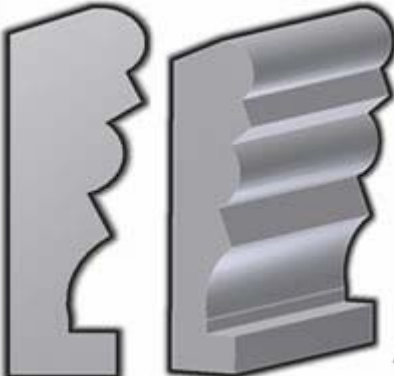

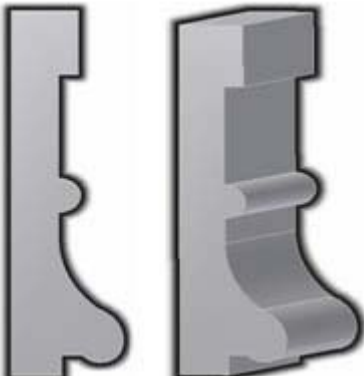

Executa todos Trabalhos de Estuques Decorativos
Conservação e Restauro de Estuques e Gessos Decorativos
Executa Sancas e Molduras Tradicionais de Gesso

Ref. Tabela 29	 <p><i>Ref. Tab 29</i> <i>Dim. 69 x 32</i></p>
Ref. Tabela 30	 <p><i>Ref. Tab 30</i> <i>Dim. 50 x 24</i></p>
Ref. Tabela 31	 <p><i>Ref. Tab 31</i> <i>Dim. 110 x 35</i></p>
Ref. Tabela 32	 <p><i>Ref. Tab 32</i> <i>Dim. 43 x 13</i></p>

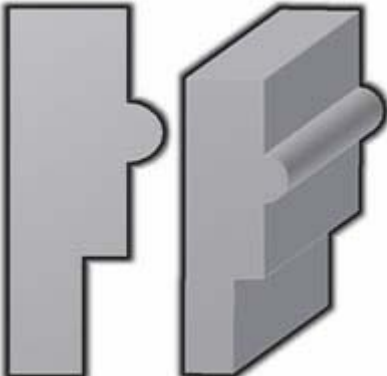

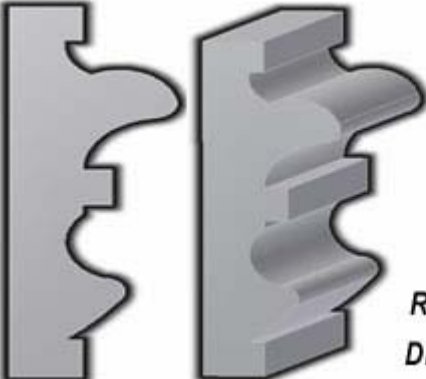
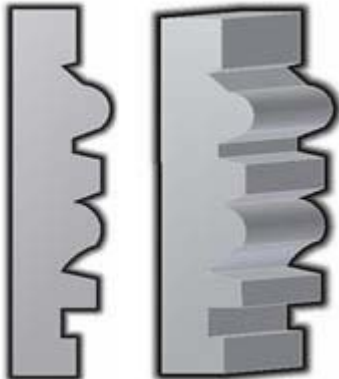
Executa todos Trabalhos de Estuques Decorativos
Conservação e Restauro de Estuques e Gessos Decorativos
Executa Sancas e Molduras Tradicionais de Gesso

Ref. Tabela 33	 <p><i>Ref. Tab 33</i> <i>Dim. 102 x 19</i></p>
Ref. Tabela 34	 <p><i>Ref. Tab 34</i> <i>Dim. 71 x 23</i></p>
Ref. Tabela 35	 <p><i>Ref. Tab 35</i> <i>Dim. 90 x 21</i></p>
Ref. Tabela 36	 <p><i>Ref. Tab 36</i> <i>Dim. 80 x 30</i></p>

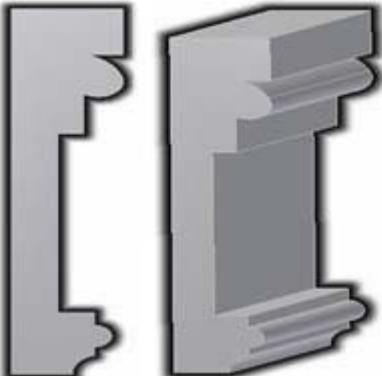
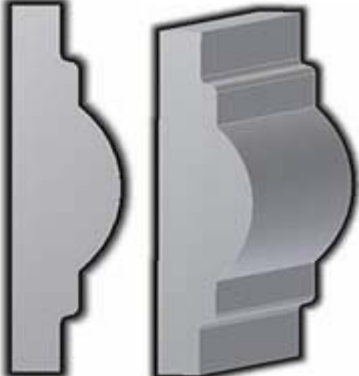


Executa todos Trabalhos de Estuques Decorativos
Conservação e Restauro de Estuques e Gessos Decorativos
Executa Sancas e Molduras Tradicionais de Gesso

Ref. Tabela 37	 <p><i>Ref. Tab 37</i> <i>Dim. 102 x 31</i></p>
Ref. Tabela 38	 <p><i>Ref. Tab 38</i> <i>Dim. 90 x 19</i></p>
Ref. Tabela 39	 <p><i>Ref. Tab 39</i> <i>Dim. 140 x 34</i></p>
Ref. Tabela 40	 <p><i>Ref. Tab 40</i> <i>Dim. 90 x 22</i></p>

Executa todos Trabalhos de Estuques Decorativos
Conservação e Restauro de Estuques e Gessos Decorativos
Executa Sancas e Molduras Tradicionais de Gesso

Ref. Tabela 41	 <p><i>Ref. Tab 41</i> <i>Dim. 46 x 16</i></p>
Ref. Tabela 42	 <p><i>Ref. Tab 42</i> <i>Dim. 50 x 16</i></p>
Ref. Tabela 43	 <p><i>Ref. Tab 43</i> <i>Dim. 95 x 27</i></p>
Ref. Tabela 44	 <p><i>Ref. Tab 44</i> <i>Dim. 120 x 28</i></p>

Executa todos Trabalhos de Estuques Decorativos
Conservação e Restauro de Estuques e Gessos Decorativos
Executa Sancas e Molduras Tradicionais de Gesso

Ref. Tabela 45	 <p><i>Ref. Tab 45</i> <i>Dim. 95 x 18</i></p>
Ref. Tabela 46	 <p><i>Ref. Tab 46</i> <i>Dim. 95 x 23</i></p>
Ref. Tabela 47	 <p><i>Ref. Tab 47</i> <i>Dim. 90 x 21</i></p>
Ref. Tabela 48	 <p><i>Ref. Tab 48</i> <i>Dim. 100 x 21</i></p>

Executa todos Trabalhos de Estuques Decorativos
Conservação e Restauro de Estuques e Gessos Decorativos
Executa Sancas e Molduras Tradicionais de Gesso

Desenhe o seu Modelo de Moldura e Envie-nos :

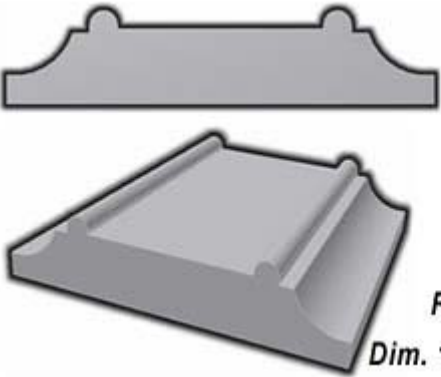
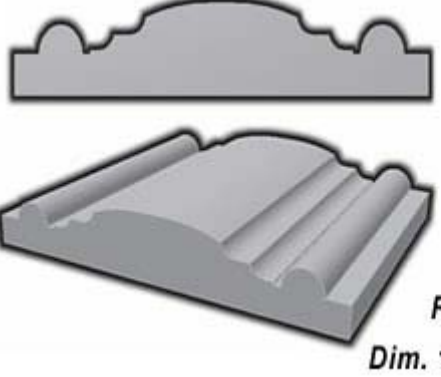
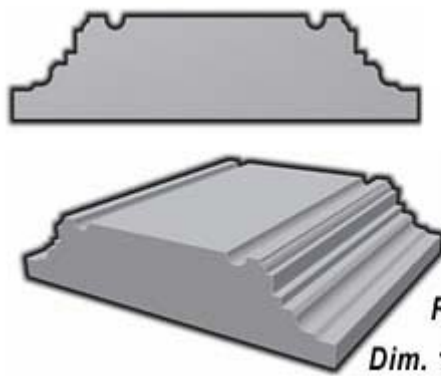
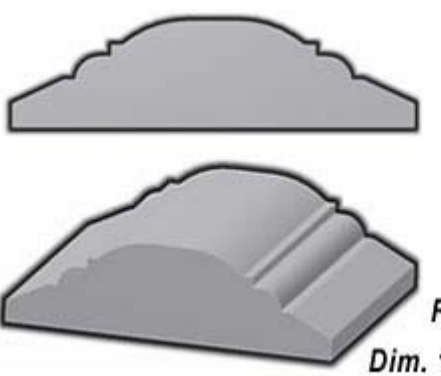


ANTÓNIO ENES MORAIS, Lda.

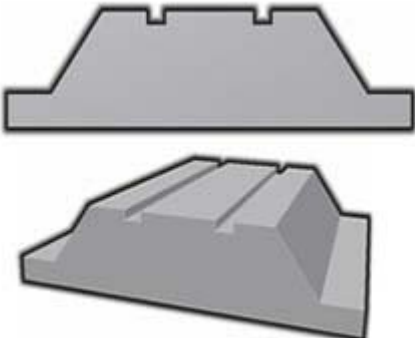
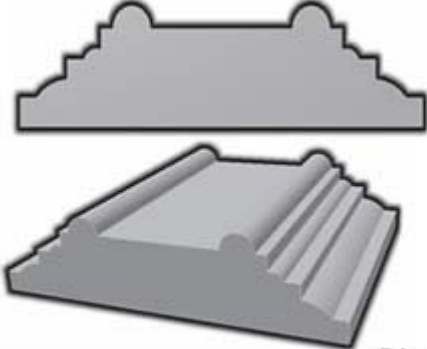
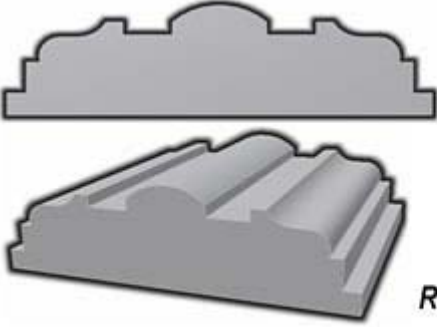
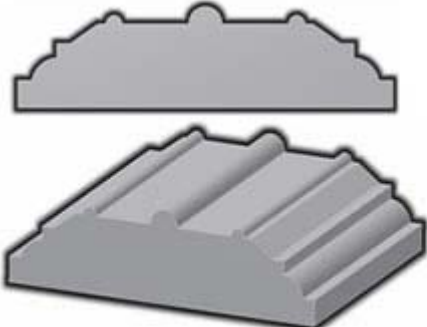
Executa Todos os trabalhos em Estuques e Gesso Decorativo

Catálogo de Molduras Tradicionais de Gesso Tipo Viga

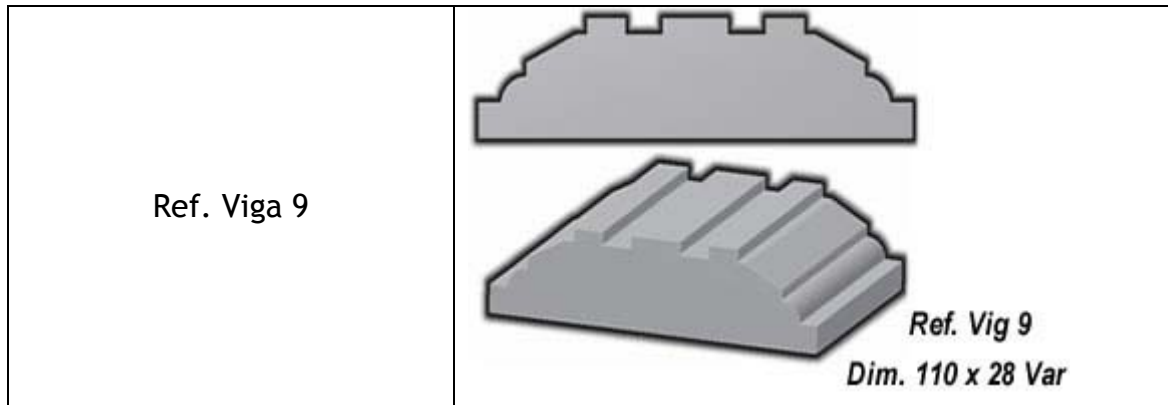
Executa todos Trabalhos de Estuques Decorativos
Conservação e Restauro de Estuques e Gessos Decorativos
Executa Sancas e Molduras Tradicionais de Gesso

<p>Ref. Viga 1</p>	 <p><i>Ref. Vig 1</i> <i>Dim. 105 x 22 Var</i></p>
<p>Ref. Viga 2</p>	 <p><i>Ref. Vig 2</i> <i>Dim. 120 x 20 Var</i></p>
<p>Ref. Viga 3</p>	 <p><i>Ref. Vig 3</i> <i>Dim. 120 x 26 Var</i></p>
<p>Ref. Viga 4</p>	 <p><i>Ref. Vig 4</i> <i>Dim. 120 x 31 Var</i></p>

Executa todos Trabalhos de Estuques Decorativos
Conservação e Restauro de Estuques e Gessos Decorativos
Executa Sancas e Molduras Tradicionais de Gesso

Ref. Viga 5	 <p><i>Ref. Vig 5</i> <i>Dim. 110 x 24 Var</i></p>
Ref. Viga 6	 <p><i>Ref. Vig 6</i> <i>Dim. 120 x 29 Var</i></p>
Ref. Viga 7	 <p><i>Ref. Vig 7</i> <i>Dim. 120 x 34 Var</i></p>
Ref. Viga 8	 <p><i>Ref. Vig 8</i> <i>Dim. 110 x 28 Var</i></p>

Executa todos Trabalhos de Estuques Decorativos
Conservação e Restauro de Estuques e Gessos Decorativos
Executa Sancas e Molduras Tradicionais de Gesso



Executa todos Trabalhos de Estuques Decorativos
Conservação e Restauro de Estuques e Gessos Decorativos
Executa Sancas e Molduras Tradicionais de Gesso

Desenhe o seu Modelo de Moldura e Envie-nos :

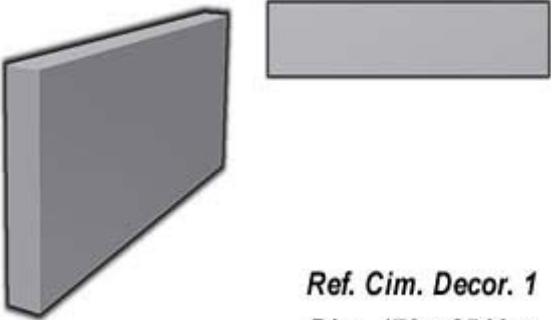
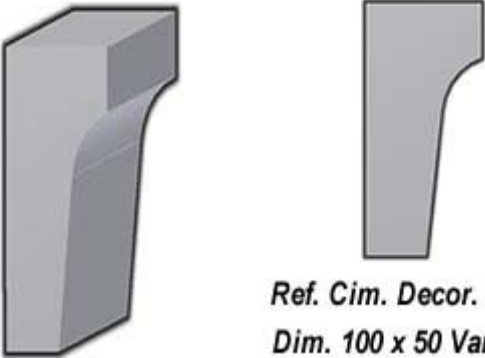




ANTÓNIO ENES MORAIS, Lda.

Executa Todos os trabalhos em Estuques e Gesso Decorativo

**Catálogo de Molduras Cimento Decorativas
para Fachadas de Edifícios**

Executa todos Trabalhos de Estuques Decorativos
Conservação e Restauro de Estuques e Gessos Decorativos
Executa Sancas e Molduras Tradicionais de Gesso

<p>Ref. Cimento Decorativa Fachada Edifício 1</p>	 <p><i>Ref. Cim. Decor. 1</i> <i>Dim. 170 x 35 Var.</i></p>
<p>Ref. Cimento Decorativa Fachada Edifício 2</p>	 <p><i>Ref. Cim. Decor. 2</i> <i>Dim. 100 x 50 Var.</i></p>
<p>Ref. Cimento Decorativa Fachada Edifício 3</p>	 <p><i>Ref. Cim. Decor. 3</i> <i>Dim. 100 x 40 Var.</i></p>
<p>Ref. Cimento Decorativa Fachada Edifício 4</p>	 <p><i>Ref. Cim. Decor. 4</i> <i>Dim. 135 x 35 Var.</i></p>

Executa todos Trabalhos de Estuques Decorativos
Conservação e Restauro de Estuques e Gessos Decorativos
Executa Sancas e Molduras Tradicionais de Gesso

Desenhe o seu Modelo de Moldura e Envie-nos :


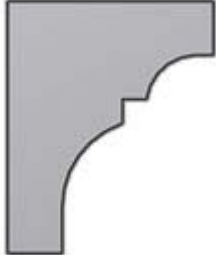


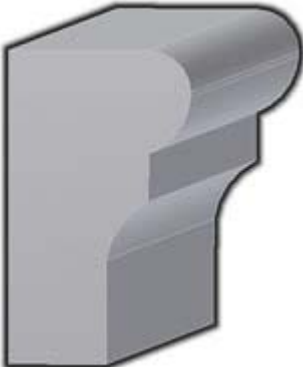
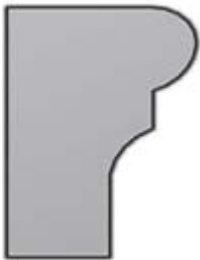




ANTÓNIO ENES MORAIS, Lda.

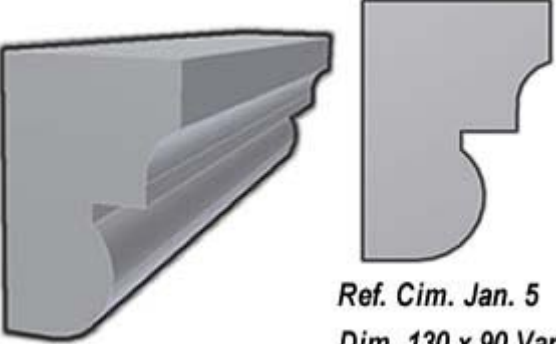
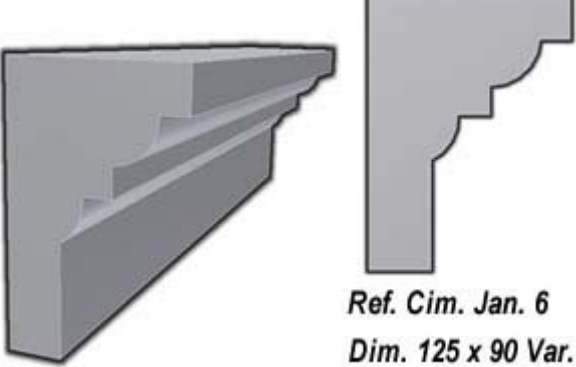
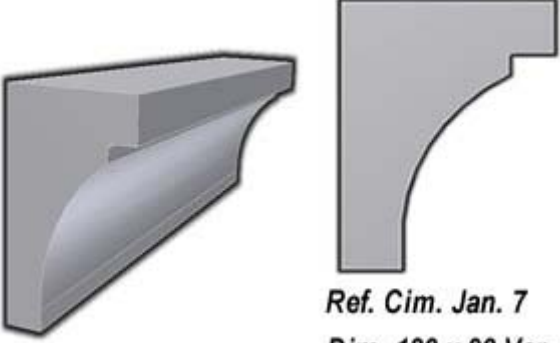
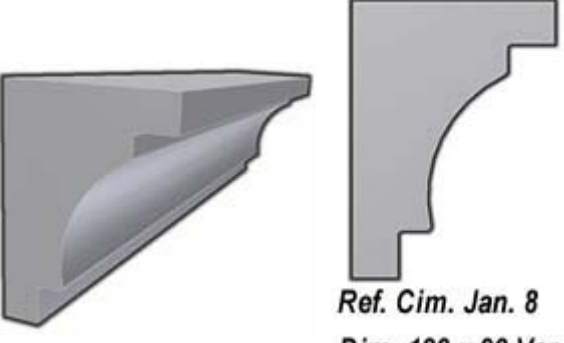
Executa Todos os trabalhos em Estuques e Gesso Decorativo

**Catálogo de Molduras Cimento para
Parapeitos de Janelas das Fachadas de
Habitações**

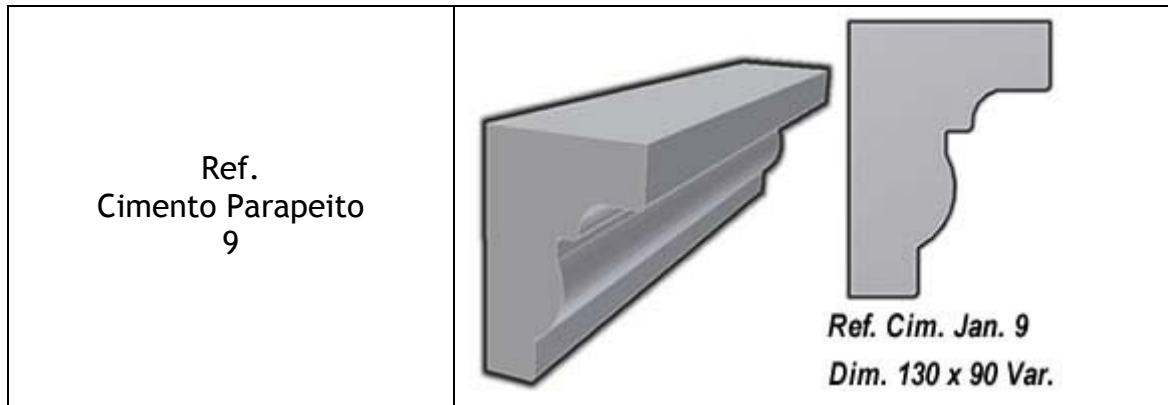
Executa todos Trabalhos de Estuques Decorativos
Conservação e Restauro de Estuques e Gessos Decorativos
Executa Sancas e Molduras Tradicionais de Gesso

<p>Ref. Cimento Parapeito 1</p>	  <p><i>Ref. Cim. Jan. 1</i> <i>Dim. 125 x 100 Var.</i></p>
<p>Ref. Cimento Parapeito 2</p>	  <p><i>Ref. Cim. Jan. 2</i> <i>Dim. 140 x 80 Var.</i></p>
<p>Ref. Cimento Parapeito 3</p>	  <p><i>Ref. Cim. Jan. 3</i> <i>Dim. 140 x 80 Var.</i></p>
<p>Ref. Cimento Parapeito 4</p>	  <p><i>Ref. Cim. Jan. 4</i> <i>Dim. 140 x 80 Var.</i></p>

Executa todos Trabalhos de Estuques Decorativos
Conservação e Restauro de Estuques e Gessos Decorativos
Executa Sancas e Molduras Tradicionais de Gesso

<p>Ref. Cimento Parapeito 5</p>	 <p><i>Ref. Cim. Jan. 5</i> <i>Dim. 130 x 90 Var.</i></p>
<p>Ref. Cimento Parapeito 6</p>	 <p><i>Ref. Cim. Jan. 6</i> <i>Dim. 125 x 90 Var.</i></p>
<p>Ref. Cimento Parapeito 7</p>	 <p><i>Ref. Cim. Jan. 7</i> <i>Dim. 130 x 90 Var.</i></p>
<p>Ref. Cimento Parapeito 8</p>	 <p><i>Ref. Cim. Jan. 8</i> <i>Dim. 130 x 90 Var.</i></p>

Executa todos Trabalhos de Estuques Decorativos
Conservação e Restauro de Estuques e Gessos Decorativos
Executa Sancas e Molduras Tradicionais de Gesso



Executa todos Trabalhos de Estuques Decorativos
Conservação e Restauro de Estuques e Gessos Decorativos
Executa Sancas e Molduras Tradicionais de Gesso

Desenhe o seu Modelo de Moldura e Envie-nos :

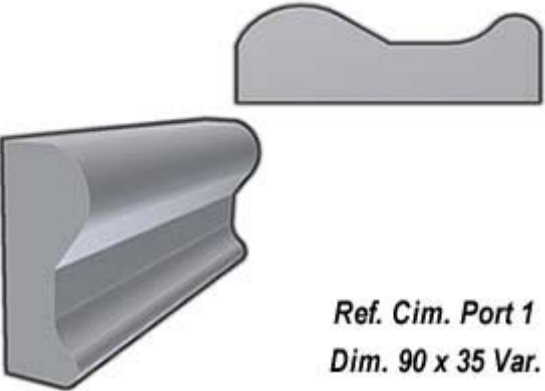
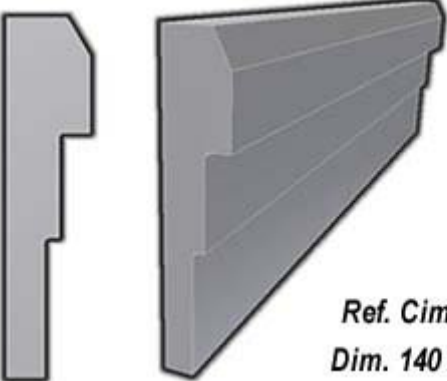
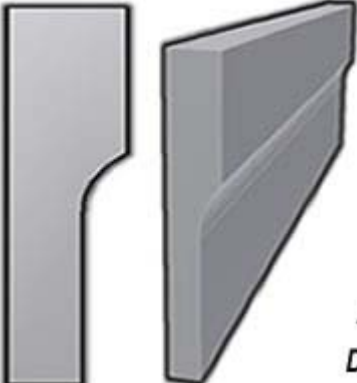
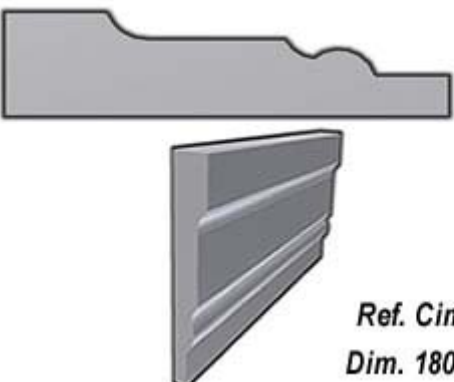


ANTÓNIO ENES MORAIS, Lda.

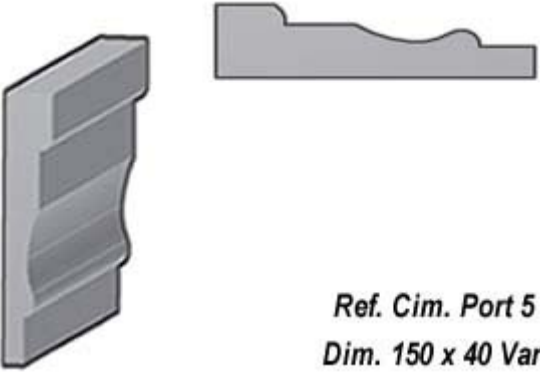
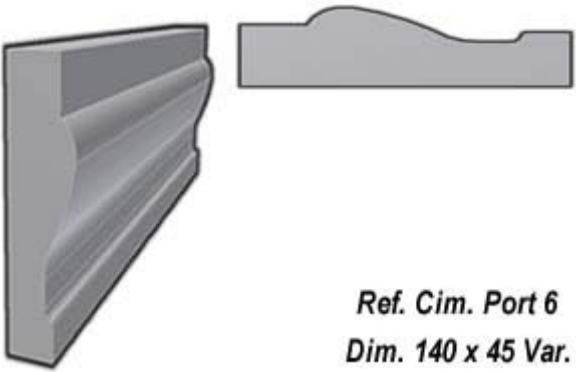
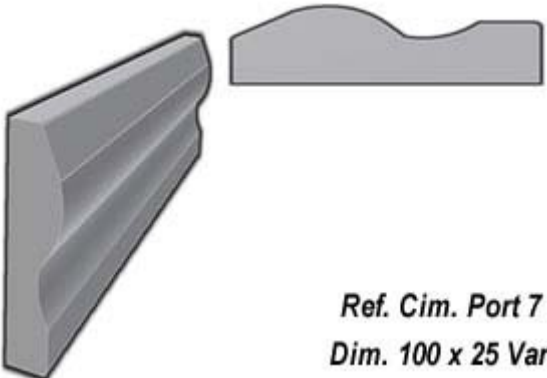
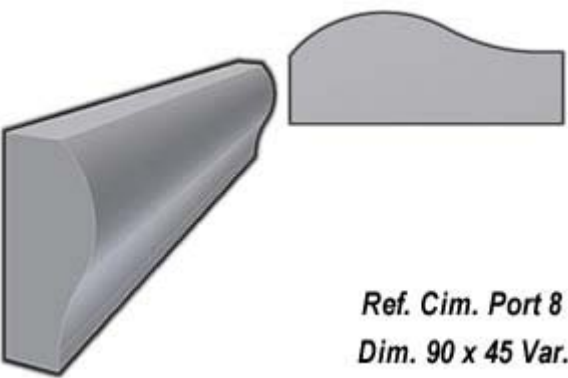
Executa Todos os trabalhos em Estuques e Gesso Decorativo

**Catálogo de Molduras Cimento para
Guarnecer Portas e Janelas das Fachadas de
Habitações**

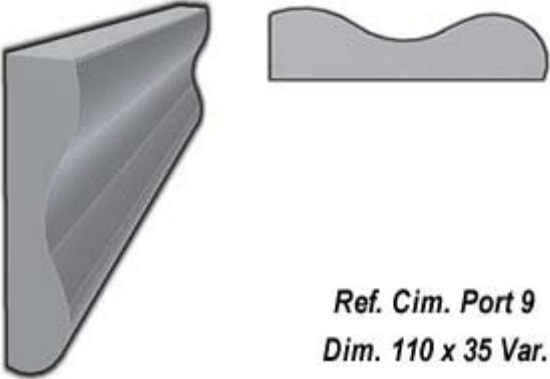
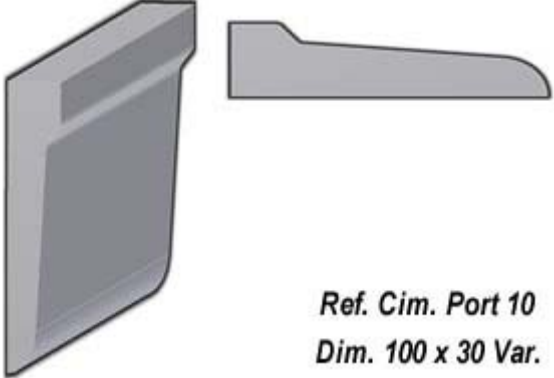
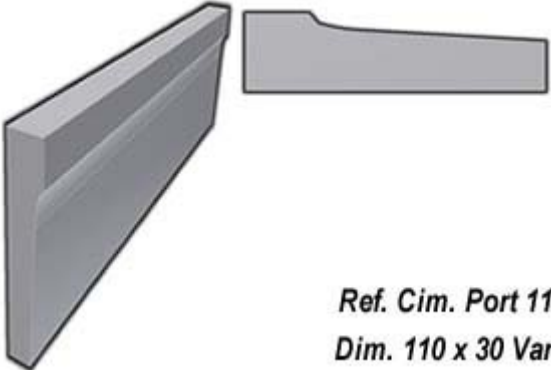
Executa todos Trabalhos de Estuques Decorativos
Conservação e Restauro de Estuques e Gessos Decorativos
Executa Sancas e Molduras Tradicionais de Gesso

<p>Ref. Cimento Janela/Porta 1</p>	 <p><i>Ref. Cim. Port 1</i> <i>Dim. 90 x 35 Var.</i></p>
<p>Ref. Cimento Janela/Porta 2</p>	 <p><i>Ref. Cim. Port 2</i> <i>Dim. 140 x 27 Var.</i></p>
<p>Ref. Cimento Janela/Porta 3</p>	 <p><i>Ref. Cim. Port 3</i> <i>Dim. 135 x 25 Var.</i></p>
<p>Ref. Cimento Janela/Porta 4</p>	 <p><i>Ref. Cim. Port 4</i> <i>Dim. 180 x 45 Var.</i></p>

Executa todos Trabalhos de Estuques Decorativos
Conservação e Restauro de Estuques e Gessos Decorativos
Executa Sancas e Molduras Tradicionais de Gesso

<p>Ref. Cimento Janela/Porta 5</p>	 <p><i>Ref. Cim. Port 5</i> <i>Dim. 150 x 40 Var.</i></p>
<p>Ref. Cimento Janela/Porta 6</p>	 <p><i>Ref. Cim. Port 6</i> <i>Dim. 140 x 45 Var.</i></p>
<p>Ref. Cimento Janela/Porta 7</p>	 <p><i>Ref. Cim. Port 7</i> <i>Dim. 100 x 25 Var.</i></p>
<p>Ref. Cimento Janela/Porta 8</p>	 <p><i>Ref. Cim. Port 8</i> <i>Dim. 90 x 45 Var.</i></p>

Executa todos Trabalhos de Estuques Decorativos
Conservação e Restauro de Estuques e Gessos Decorativos
Executa Sancas e Molduras Tradicionais de Gesso

<p>Ref. Cimento Janela/Porta 9</p>	 <p><i>Ref. Cim. Port 9</i> <i>Dim. 110 x 35 Var.</i></p>
<p>Ref. Cimento Janela/Porta 10</p>	 <p><i>Ref. Cim. Port 10</i> <i>Dim. 100 x 30 Var.</i></p>
<p>Ref. Cimento Janela/Porta 11</p>	 <p><i>Ref. Cim. Port 11</i> <i>Dim. 110 x 30 Var.</i></p>

António Enes Moraes, Lda.

Alvará nº 39.193 -ICC

Executa todos Trabalhos de Estuques Decorativos
Conservação e Restauro de Estuques e Gessos Decorativos
Executa Sancas e Molduras Tradicionais de Gesso

Desenhe o seu Modelo de Moldura e Envie-nos :

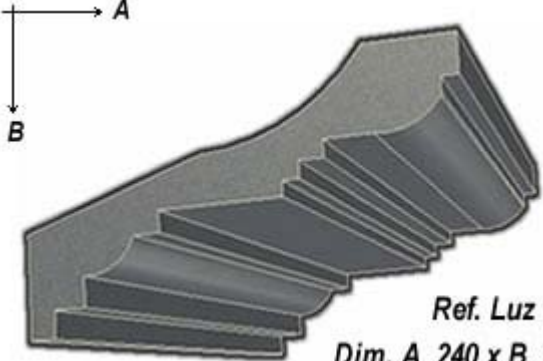
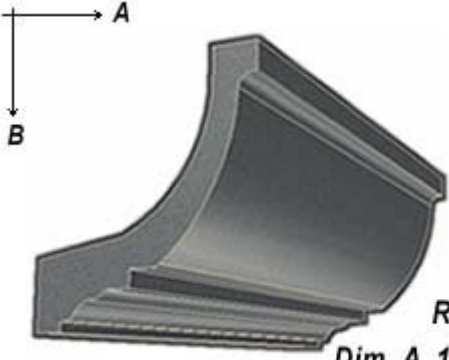
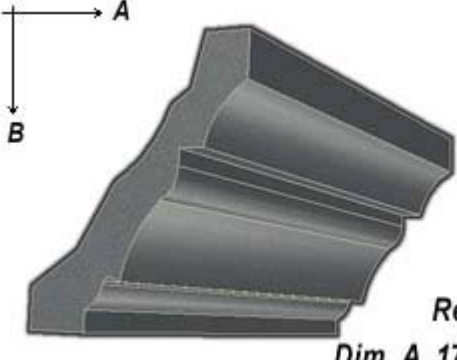
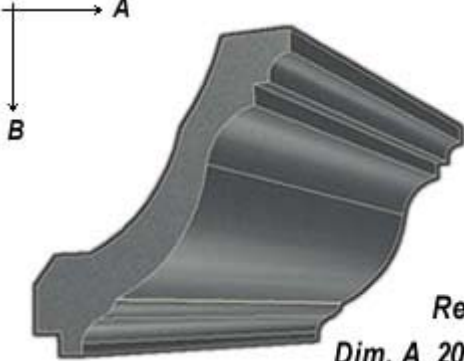


ANTÓNIO ENES MORAIS, Lda.

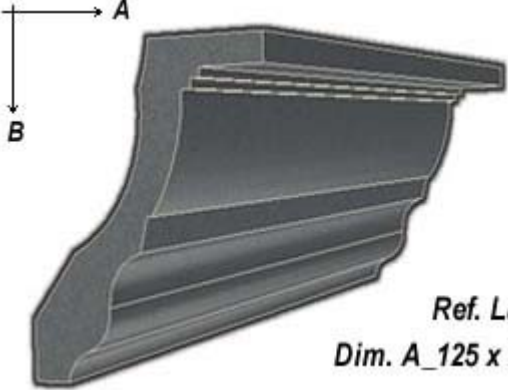
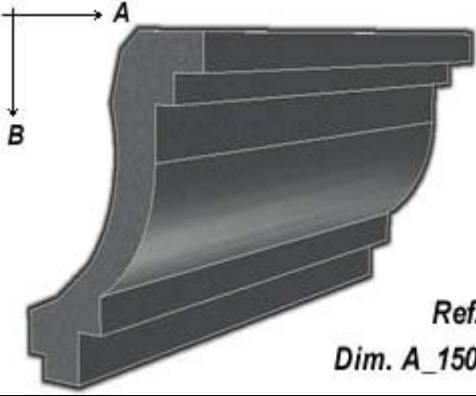
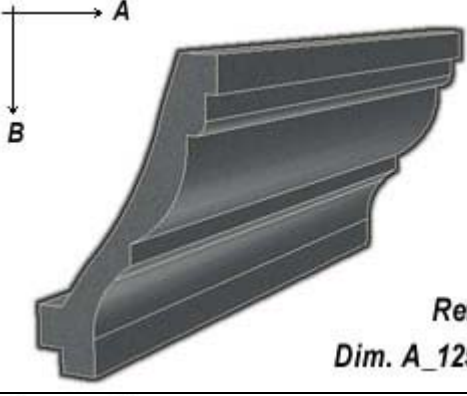
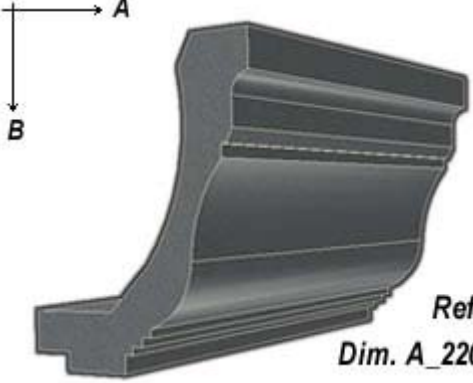
Executa Todos os trabalhos em Estuques e Gesso Decorativo

**Catálogo de Sancas Tradicionais de
Gesso Luz Indirecta**

Executa todos Trabalhos de Estuques Decorativos
Conservação e Restauro de Estuques e Gessos Decorativos
Executa Sanças e Molduras Tradicionais de Gesso

<p>Ref. Sanca Luz Indirecta 1</p>	 <p>Ref. Luz 1 Dim. A_240 x B_120</p>
<p>Ref. Sanca Luz Indirecta 2</p>	 <p>Ref. Luz 2 Dim. A_165 x B_180</p>
<p>Ref. Sanca Luz Indirecta 3</p>	 <p>Ref. Luz 3 Dim. A_172 x B_190</p>
<p>Ref. Sanca Luz Indirecta 4</p>	 <p>Ref. Luz 4 Dim. A_200 x B_216</p>

Executa todos Trabalhos de Estuques Decorativos
Conservação e Restauro de Estuques e Gessos Decorativos
Executa Sanças e Molduras Tradicionais de Gesso

<p>Ref. Sanca Luz Indirecta 5</p>	 <p>Ref. Luz 5 Dim. A_125 x B_135</p>
<p>Ref. Sanca Luz Indirecta 6</p>	 <p>Ref. Luz 6 Dim. A_150 x B_205</p>
<p>Ref. Sanca Luz Indirecta 7</p>	 <p>Ref. Luz 7 Dim. A_125 x B_196</p>
<p>Ref. Sanca Luz Indirecta 8</p>	 <p>Ref. Luz 8 Dim. A_220x B_270</p>

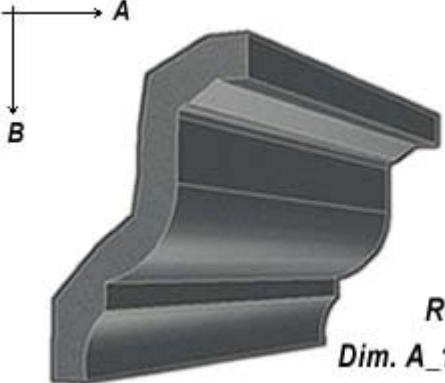
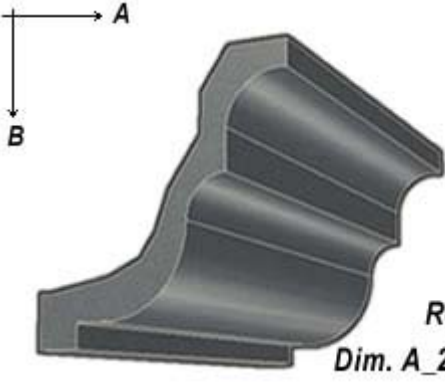
Executa todos Trabalhos de Estuques Decorativos
Conservação e Restauro de Estuques e Gessos Decorativos
Executa Sanças e Molduras Tradicionais de Gesso

<p>Ref. Sanca Luz Indirecta 9</p>	 <p>Ref. Luz 9 Dim. A_230x B_300</p>
<p>Ref. Sanca Luz Indirecta 10</p>	 <p>Ref. Luz 10 Dim. A_300x B_240</p>
<p>Ref. Sanca Luz Indirecta 11</p>	 <p>Ref. Luz 11 Dim. A_205x B_294</p>
<p>Ref. Sanca Luz Indirecta 12</p>	 <p>Ref. Luz 12 Dim. A_185x B_290</p>

Executa todos Trabalhos de Estuques Decorativos
Conservação e Restauro de Estuques e Gessos Decorativos
Executa Sanças e Molduras Tradicionais de Gesso

<p>Ref. Sanca Luz Indirecta 13</p>	 <p>Ref. Luz 13 Dim. A_140x B_175</p>
<p>Ref. Sanca Luz Indirecta 14</p>	 <p>Ref. Luz 14 Dim. A_115 x B_152</p>
<p>Ref. Sanca Luz Indirecta 15</p>	 <p>Ref. Luz 15 Dim. A_132 x B_205</p>
<p>Ref. Sanca Luz Indirecta 16</p>	 <p>Ref. Luz 17 Dim. A_160x B_270</p>

Executa todos Trabalhos de Estuques Decorativos
Conservação e Restauro de Estuques e Gessos Decorativos
Executa Sancas e Molduras Tradicionais de Gesso

<p>Ref. Sanca Luz Indirecta 17</p>	 <p>Ref. Luz 17 Dim. A_160x B_270</p>
<p>Ref. Sanca Luz Indirecta 18</p>	 <p>Ref. Luz 18 Dim. A_230 x B_230</p>

Executa todos Trabalhos de Estuques Decorativos
Conservação e Restauro de Estuques e Gessos Decorativos
Executa Sancas e Molduras Tradicionais de Gesso

Também é possível realizar modelos de sancas, **únicos, exclusivos**, de acordo com os projectos.

As sancas produzidas em gesso apresentam características únicas, como sejam a segurança (**as sancas em gesso de Luz Indirecta não são inflamáveis**), apresentam elegância, qualidade e podem ser exclusivos e com desenho único.

Desenhe o seu Modelo de Sanca e Envie-nos :







ANTÓNIO ENES MORAIS, Lda.





Executa Todos os trabalhos em Estuques e Gesso Decorativo

**Catálogo de Candeeiros de Gesso de Luz
Indirecta**




Executa todos Trabalhos de Estuques Decorativos
Conservação e Restauro de Estuques e Gessos Decorativos
Executa Sancas e Molduras Tradicionais de Gesso

<p>Ref. Candieiro 1</p>	 <p><i>Ref. 1 Diâmetro 35 Cm</i></p>
<p>Ref. Candieiro 2</p>	 <p><i>Ref. 2 Diâmetro 39 Cm</i></p>
<p>Ref. Candieiro 3</p>	 <p><i>Ref. 3 Diâmetro 41 Cm</i></p>
<p>Ref. Candieiro 4</p>	 <p><i>Ref. 4 Diâmetro 34 Cm</i></p>





Executa todos Trabalhos de Estuques Decorativos
Conservação e Restauro de Estuques e Gessos Decorativos
Executa Sancas e Molduras Tradicionais de Gesso

<p>Ref. Candieiro 5</p>	 <p>Ref . 4 Diâmetro 34 Cm</p>
<p>Ref. Candieiro 6</p>	 <p>Ref . 6 Diâmetro 43 Cm</p>
<p>Ref. Candieiro 7</p>	 <p>Ref . 7 Diâmetro 36 Cm</p>
<p>Ref. Candieiro 8</p>	 <p>Ref . 8 Diâmetro 26 Cm</p>





Executa todos Trabalhos de Estuques Decorativos
Conservação e Restauro de Estuques e Gessos Decorativos
Executa Sancas e Molduras Tradicionais de Gesso

<p>Ref. Candieiro 9</p>	 <p>Ref . 9 Diâmetro 24 Cm</p>
<p>Ref. Candieiro 10</p>	 <p>Ref . 10 Diâmetro 30 Cm</p>
<p>Ref. Candieiro 11</p>	 <p>Ref . 11 Diâmetro 25 Cm</p>




Executa todos Trabalhos de Estuques Decorativos
Conservação e Restauro de Estuques e Gessos Decorativos
Executa Sancas e Molduras Tradicionais de Gesso

<p>Ref. Candieiro 1</p>	 <p><i>Ref. 1 Diâmetro 35 Cm</i></p>
<p>Ref. Candieiro 2</p>	 <p><i>Ref. 2 Diâmetro 39 Cm</i></p>
<p>Ref. Candieiro 3</p>	 <p><i>Ref. 3 Diâmetro 41 Cm</i></p>
<p>Ref. Candieiro 4</p>	 <p><i>Ref. 4 Diâmetro 34 Cm</i></p>

Executa todos Trabalhos de Estuques Decorativos
Conservação e Restauro de Estuques e Gessos Decorativos
Executa Sancas e Molduras Tradicionais de Gesso

<p>Ref. Candieiro 5</p>	 <p>Ref. 4 Diâmetro 34 Cm</p>
<p>Ref. Candieiro 6</p>	 <p>Ref. 6 Diâmetro 43 Cm</p>
<p>Ref. Candieiro 7</p>	 <p>Ref. 7 Diâmetro 36 Cm</p>
<p>Ref. Candieiro 8</p>	 <p>Ref. 8 Diâmetro 26 Cm</p>

Executa todos Trabalhos de Estuques Decorativos
Conservação e Restauro de Estuques e Gessos Decorativos
Executa Sancas e Molduras Tradicionais de Gesso

<p>Ref. Candieiro 9</p>	 <p>Ref . 9 Diâmetro 24 Cm</p>
<p>Ref. Candieiro 10</p>	 <p>Ref . 10 Diâmetro 30 Cm</p>
<p>Ref. Candieiro 11</p>	 <p>Ref . 11 Diâmetro 25 Cm</p>



ANTÓNIO ENES MORAIS, Lda.

Executa Todos os trabalhos em Estuques e Gesso Decorativo

Catálogo de Apliques de Gesso para Paredes

Executa todos Trabalhos de Estuques Decorativos
Conservação e Restauro de Estuques e Gessos Decorativos
Executa Sancas e Molduras Tradicionais de Gesso



Referência :
1ADiametro_32

Diâmetro :
24 Cm
Altura:
16 Cm



Referência :
2ADiametro_18

Diâmetro :
18 Cm
Altura:
31 Cm



Referência :
3ADiametro_28

Diâmetro :
28 Cm



Referência :
4ACubo



ANTÓNIO ENES MORAIS, Lda.

Executa Todos os trabalhos em Estuques e Gesso Decorativo

Florões de Gesso e Ornatos com Molduras

Executa todos Trabalhos de Estuques Decorativos
Conservação e Restauro de Estuques e Gessos Decorativos
Executa Sancas e Molduras Tradicionais de Gesso

Executamos e Restauramos **Florões de Gesso.**

Temos diversos modelos para embelezar os vossos tectos, desde centros até frisos para adornar as Molduras/Sancas do Florão

Fazemos **Florões de Gesso de Folhas de Acanto** de acordo com o seu modelo decorativo pretendido

Algumas Fotos de Trabalhos de Florões efectuados



Florão Com Folhas de Acanto e Motivo Decorativo na Sanca



Trabalho de Remate dos Ornatos de Estuque



Ornamento de um Florão



Florão composto com Moldura e Frisos de Moldura

Executa todos Trabalhos de Estuques Decorativos
Conservação e Restauro de Estuques e Gessos Decorativos
Executa Sancas e Molduras Tradicionais de Gesso



Florão e Elementos dos Florões e seus Frisos



Florão e seu Enquadramento numa Sala



Florão com Moldura de Friso Contendo Motivo de Flores



Detalhe de Ornamento de Um Florão com Folhas de Acanto



Detalhe de Ornamento de Um Florão com Folhas de Acanto

Executa todos Trabalhos de Estuques Decorativos
Conservação e Restauro de Estuques e Gessos Decorativos
Executa Sancas e Molduras Tradicionais de Gesso